

全工况 3W，定电压输入，隔离非稳压正负双路



产品说明

全系列可持续短路保护
 容工作范围-40℃~+85℃
 元件高度集成化 全工况带载能力
 轻负载效率更高效率高达 89%
 更低空载电流，空载电流低至 5mA
 隔离电压 A 系列 1500VDC E 3000VDC
 国际标准引脚

A (E) _S-3WR3 系列产品是专门针对线路上分布式电源系统中需要产生一组与输入电源隔离的电源的应用场合而设计的。

该产品适用于：

1. 输入电源的电压比较稳定（电压变化范围 $\pm 10\%V_{in}$ ）；
2. 输入输出之间要求隔离（隔离电压 $A \leq 1500VDC$ $E \leq 3000VDC$ ）；
3. 对输出电压稳定度要求偏高；
4. 现在市场同类不能满足要求的；

如：纯数字电路，一般低频模拟电路，继电器驱动电路，数据交换电路等。

选型表

认证	产品型号	输入电压 (VDC)	输出		效率 (%, Min./Typ.) @满载	最大容性 负载* (μF)
		标称值 (范围值)	输出电压 (VDC)	输出电流 (mA) (Max.)		
CE	A0505S-3WR3	5 (4.75~5.5)	± 5	± 300	79/83	1200
	A0509S-3WR3		± 9	± 167	83/87	1200
	A0512S-3WR3		± 12	± 125	83/87	560
	A0515S-3WR3		± 15	± 100	83/87	560
	A0524S-3WR3		± 24	± 63	83/87	220
	A0905S-3WR3	9 (8.1~9.9)	± 5	± 300	79/83	1200
	A0909S-3WR3		± 9	± 167	83/87	1200
	A0912S-3WR3		± 12	± 125	83/87	560
	A0915S-3WR3		± 15	± 100	83/87	560
	A0924S-3WR3		± 24	± 63	79/83	220
	A1205S-3WR3	12 (10.8~13.2)	± 5	± 300	81/83	1200
	A1209S-3WR3		± 9	± 167	85/88	1200
	A1212S-3WR3		± 12	± 125	82/86	560
	A1215S-3WR3		± 15	± 100	82/89	560
	A1224S-3WR3		± 24	± 63	84/91	220
	A1228S-3WR3		± 28	± 54	84/91	220
	A1505S-3WR3	15 (13.5~16.5)	± 5	± 300	81/83	1200
	A1509S-3WR3		± 9	± 167	85/88	1200

	A1512S-3WR3	15	±12	±125	82/86	560
CE	A1515S-3WR3	(13.5~16.5)	±15	±100	82/89	560
	A1524S-3WR3		±24	±63	84/91	220
CE	A2403S-3WR3	24 (21.6~26.4)	±3	±400	76/78	1200
	A2405S-3WR3		±5	±300	79/83	1200
	A2409S-3WR3		±9	±167	82/86	1200
	A2412S-3WR3		±12	±125	82/86	560
	A2415S-3WR3		±15	±100	83/87	560
	A2424S-3WR3		±24	±63	85/88	220
CE	E0505S-3WR3	5 (4.75~5.5)	±5	±300	79/83	1200
	E0509S-3WR3		±9	±167	83/87	1200
	E0512S-3WR3		±12	±125	83/87	560
	E0515S-3WR3		±15	±100	83/87	560
	E0524S-3WR3		±24	±63	83/87	220
CE	E0905S-3WR3	9 (8.1~9.9)	±5	±300	79/83	1200
	E0909S-3WR3		±9	±167	83/87	1200
	E0912S-3WR3		±12	±125	83/87	560
	E0915S-3WR3		±15	±100	83/87	560
	E0924S-3WR3		±24	±63	79/83	220
CE	E1205S-3WR3	12 (10.8~13.2)	±5	±300	81/83	1200
	E1209S-3WR3		±9	±167	85/88	1200
	E1212S-3WR3		±12	±125	82/86	560
	E1215S-3WR3		±15	±100	82/89	560
	E1224S-3WR3		±24	±63	84/91	220
	E1228S-3WR3		±28	±54	84/91	330
CE	E1505S-3WR3	15 (13.5~16.5)	±5	±300	81/83	1200
	E1509S-3WR3		±9	±167	85/88	1200
	E1512S-3WR3		±12	±125	82/86	560
	E1515S-3WR3		±15	±100	82/89	560
	E1524S-3WR3		±24	±63	84/91	220
CE	E2403S-3WR3	24 (21.6~26.4)	±3	±400	76/78	1200
	E2405S-3WR3		±5	±300	79/83	1200
	E2409S-3WR3		±9	±167	82/86	1200
	E2412S-3WR3		±12	±125	82/86	560
	E2415S-3WR3		±15	±100	83/87	560
	E2424S-3WR3		±24	±63	85/88	220

输入特性					
项目	工作条件	Min.	Typ.	Max.	单位
输入电流 (满载/空载)	5V 输入	--	750/12	--/15	mA
	9V 输入	--	417/10	--/8	
	12V 输入	--	313/8	--/15	
	15V 输入	--	250/7	--/10	
	24V 输入	--	150/5	--/8	
输入冲击电压 (1sec. max.)	5V 输入	-0.7	--	9	VDC
	9V 输入	-0.7	--	12	
	12V 输入	-0.7	--	18	
	15V 输入	-0.7	--	21	
	24V 输入	-0.7	--	28	
反射纹波电流		--	30	--	mA
输入滤波器类型	电容滤波				
热插拔	支持				

输出特性						
项目	工作条件	Max.	Typ.	Max.	单位	
输出电压精度	跟随输入电压变化 3%					
线性调节率	输入电压变化±1%	3.3VDC 输出	--	--	±1.5	--
		其他输出	--	--	±1.2	
负载调节率	10% 到 100% 负载	3.3VDC 输出	--	20	--	%
		5VDC 输出	--	15	--	
		9VDC 输出	--	12	--	
		12VDC 输出	--	11	--	
		15VDC 输出	--	10	--	
		24VDC 输出	--	8	--	
纹波&噪声*	20MHz 带宽, 外接 10UF 电容	--	20	100	mVp-p	
温度漂移系数	100% 负载	--	--	±0.03	%/°C	
短路保护	可持续短路, 自恢复 包含(24VDC 输出短路保护自恢复)					

通用特性					
项目	工作条件	Min.	Typ.	Max.	单位
绝缘电压(A 系列)	输入-输出, 测试时间 1 分钟, 漏电流小于 5mA	2000	--	3200	VDC
绝缘电压(E 系列)	输入-输出, 测试时间 1 分钟, 漏电流小于 5mA	3000	--	3800	VDC
绝缘电阻	输入-输出, 绝缘电压 500VDC	1000	--	--	MΩ
隔离电容	输入-输出, 100KHz/0.1V	--	50	--	pF
工作温度	温度≥85°C 降额使用, (见图 2)	-40	--	85	°C
存储温度		-55	--	125	
工作时外壳温升	Ta=25°C	--	8	15	
引脚耐焊接温度	焊点距离外壳 1.5mm, 10 秒	--	--	300	

存储湿度	无凝结	--	--	95	%RH
开关频率	100%负载, 输入标称电压	--	400	--	KHz
平均无故障时间 (MTBF)	MIL-HDFK-217F@25°C	4000	--	--	K hours

更高绝缘电压可定制

物理特性	
外壳材料	黑色阻燃耐热塑料 (UL94-V0)
封装尺寸	19.6*10.16*7.5 mm
重量	2.4g

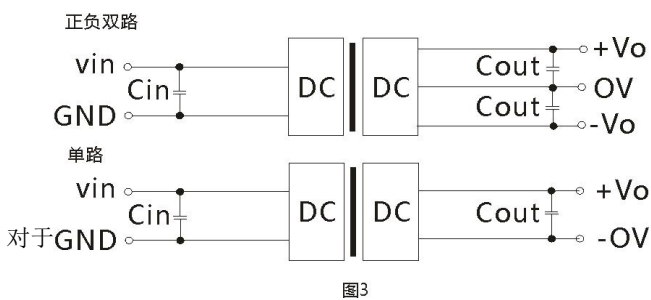
EMC 特性			
EMI	传导骚扰	CISPR32/EN55032 CLASS B (推荐电路见图 4)	
	辐射骚扰	CISPR32/EN55032 CLASS B (推荐电路见图 4)	
EMS	静电放电	A_S-3WR3	IEC/EN61000-4-2 Contact $\pm 6KV$ perf. Criteria B
		E_S-3WR3	IEC/EN61000-4-2 Contact $\pm 8KV$ perf. Criteria B

项目	产品要求	备注
RoHS5	-	符合RoHS材料+铅焊接
RoHS10	√	符合RoHS材料+无铅焊接
其它要求	-	

设计参考

1. 典型应用

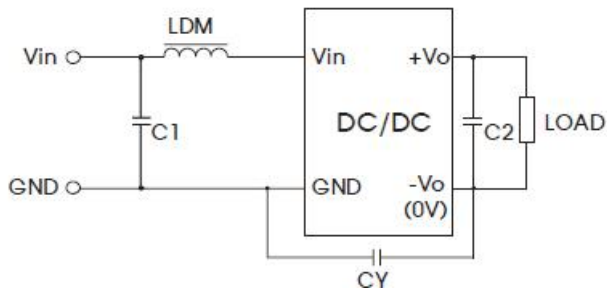
若要求进一步减少输入输出纹波, 可在输入输出端连接一个电容滤波网络, 应用电路如图 3 所示。推荐容性负载值详见表 1。



推荐容性负载值表 (表 1)

Vin (VDC)	Cin (μF)	双路输出电压 (VDC)	Cout (μF)
----		$\pm 3.3/\pm 5$	10
12	2.2	$\pm 9/\pm 12$	4.7
15	2.2	$\pm 15/\pm 24$	2.2

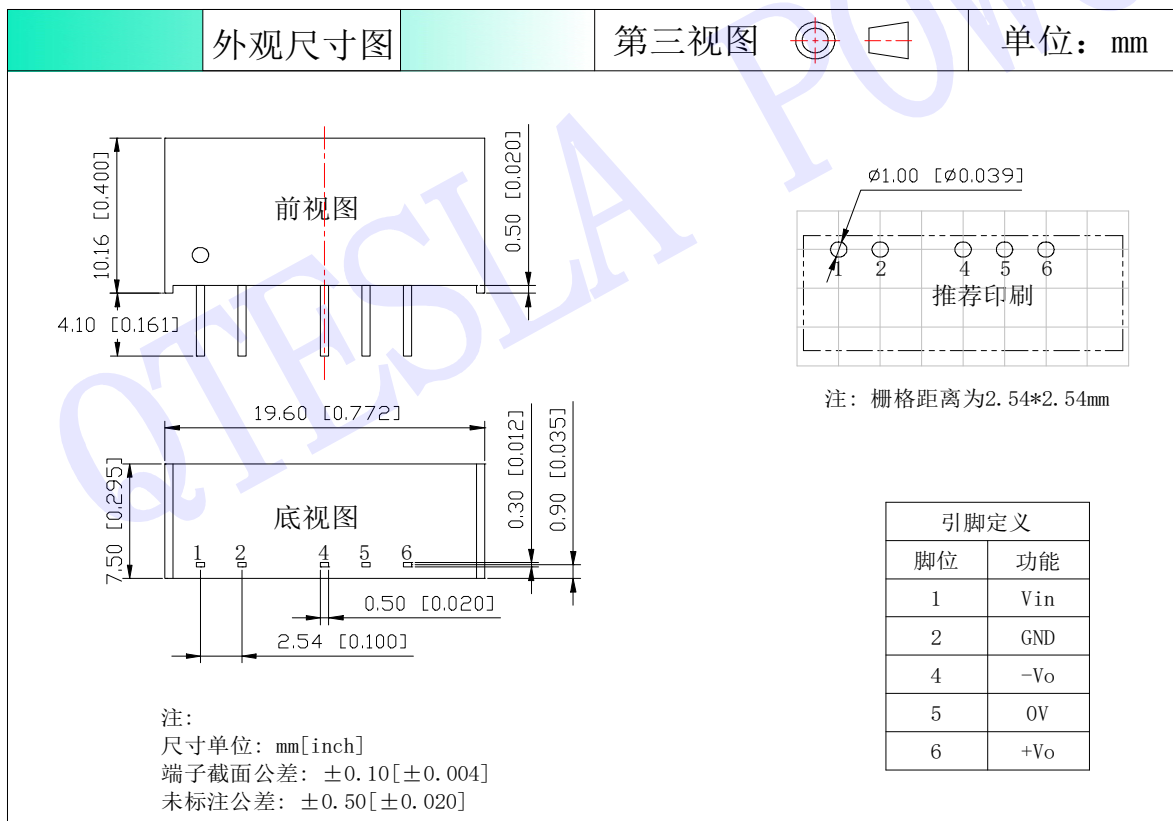
2. EMC 典型推荐电路 (CLASS B)



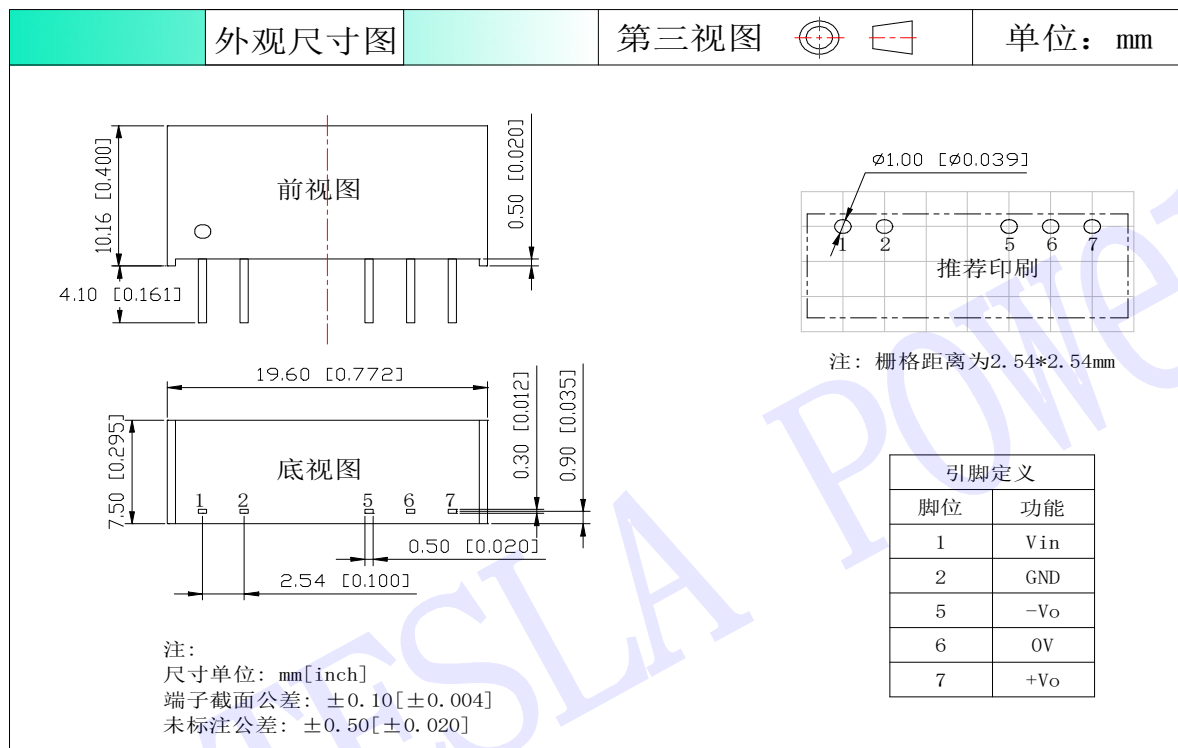
输入电压 (VDC)		3.3/5
EMI	C1	10 μ F /50V
	CY	--
	C2	参考图 3 中 Cout 参数
	LDM	6.8 μ H

3. 若图中元器件无附其参数说明, 则此型号外围中不需要这个元器件

外观尺寸、建议印刷版图 A-S-3WR3 隔离 2000VDC



外观尺寸、建议印刷版图 E-S-3WR3 隔离 3000VDC



- 注:
1. 最大容性负载均在输入电压范围、满负载条件下测试;
 2. 本文数据除特殊说明外, 都是在 $T_a=25^\circ\text{C}$, 湿度 $<75\%$, 输入标称电压和输出额定负载时测得;
 3. 本文所有指标测试方法均依据本公司企业标准;
 4. 以上均为本手册所列产品型号之性能指标, 非标准型号产品的某些指标会超出上述要求, 具体情况可直接与我司技术人员联系;
 5. 我司可提供产品定制;